

## MAXILITE MFG.

Technical Support P: 604 461 4747 Email: support@maxilite.lighting

### ASSEMBLY INSTRUCTIONS ( MX 2650-02 )

1. Read these instructions and review the diagram before beginning. All electrical connections must be in accordance with local codes, ordinances or the National Electrical Code.
2. Before starting the installation, disconnect the power by turning off the circuit breaker or by removing the fuse at the fuse box, Turning the power off using the light switch is not sufficient to prevent electrical shock. These instructions are not meant to cover all possible conditions that may occur, it must be understood that common sense, caution and care should be used.

#### Prepare the Fixture (First turn off electricity)

3. If you are replacing an existing fixture, disconnect and remove the old fixture and expose the supply wiring from the outlet box.
4. Some fixtures are provided with a threaded nipple for attaching the fixture to the mounting bracket. If your fixture is supplied with a threaded nipple, screw the nipple complete turns into the bracket. If your fixture is supplied with machine screws and decorative nuts, thread the machine screws into the mounting bracket. Next fasten the mounting bracket to the outlet box using the 2 screws supplied with the outlet box. Then use decorative nuts to secure the fixture to the surface.
5. Connect the green or bare grounding wire to the grounding conductor of the supply circuit and then make electrical connections.

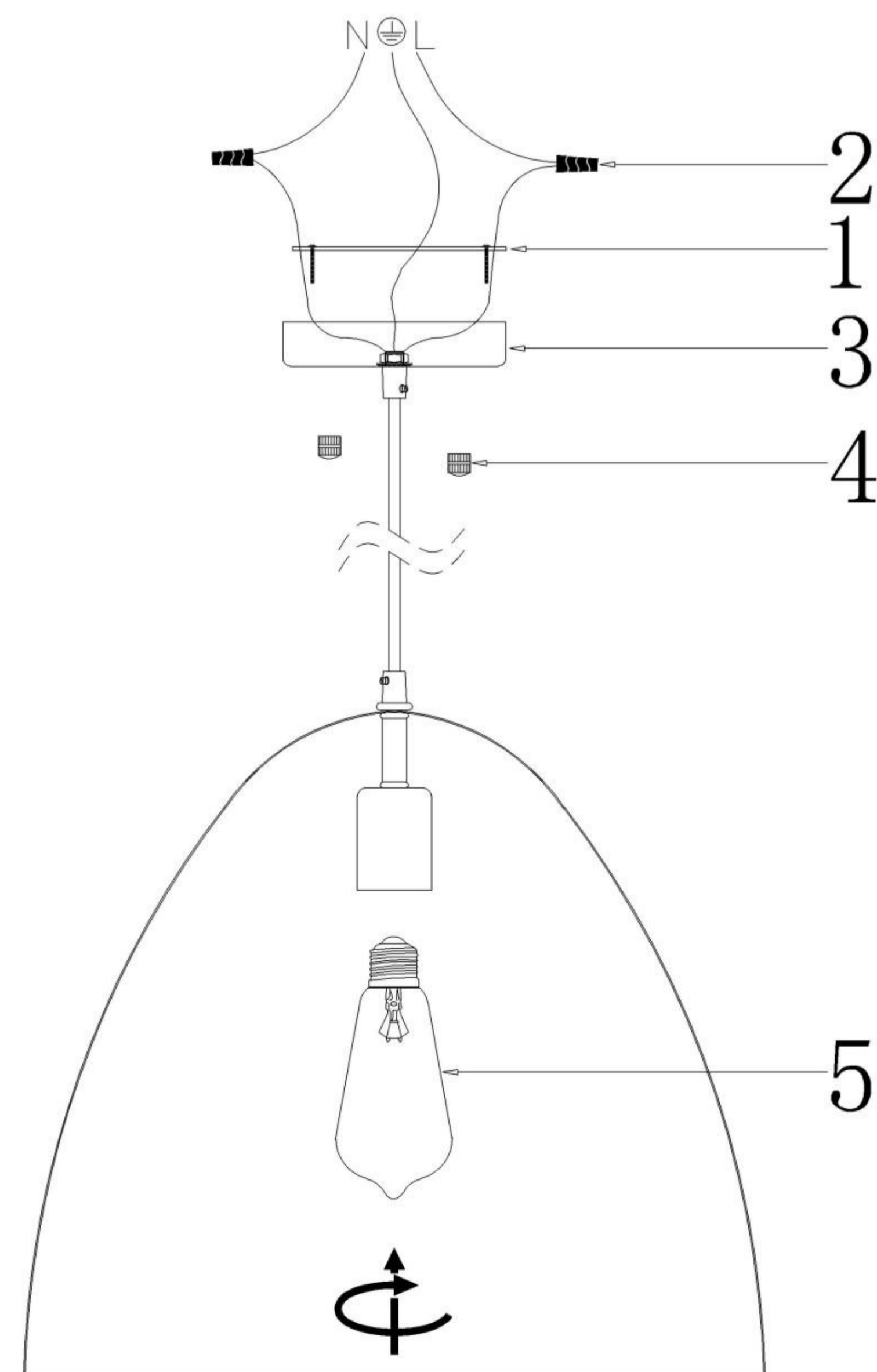
#### Electrical connections

6. Connect the white wire(s) from the fixture to the white wire of the supply circuit and connect the black wire from the fixture to the black wire of the supply circuit. If your fixture is supplied with an SPT cord, connect the half of the SPT cord that has a ribbed surface to the white wire of the supply circuit. Connect the smooth half of the wire (the half with markings) to the black wire of the supply circuit. No loose strands or loose wires should be present.

#### Final Assembly

7. Spread the electrical splices so that the black wires are on one side of outlet box and the white wires are on the other side.
8. Place fixture against the mounting surface allowing the threaded nipple or machine screws to pass through the cover plate. Secure with mounting nut or acorn nuts. Do not exceed recommended wattage shown near the lamp holder.
9. If applicable, attach shades to fixture.
10. Restore electricity and check the operation of the new light fixture.

1. Crossbar
2. Wire nuts
3. Canopy
4. Knobs
5. E26 Bulb 1\*60W



## MAXILITE MFG.

Technical Support P: 604 461 4747 Email: support@maxilite.lighting

### INSTRUCTIONS DE MONTAGE ( MX 2650-02 )

1. Lisez ces instructions et examiner le schéma avant de commencer. Toutes les connexions électriques doivent être conformes aux codes locaux, ordonnances ou le National Electrical Code.
2. Avant de commencer l'installation, couper l'alimentation en coupant le disjoncteur ou en retirant le fusible à la boîte à fusibles. Mise hors tension en utilisant l'interrupteur de lumière ne est pas suffisante pour éviter les chocs électriques. Ces instructions ne sont pas destinés à couvrir toutes les conditions possibles qui peuvent survenir, il faut comprendre que le bon sens et de prudence doivent être utilisés.

#### Préparer le Fixture (première couper l'électricité)

3. Si vous remplacez un luminaire, déconnecter vigueur et d'éliminer l'ancien appareil et exposer le câblage d'alimentation de la boîte de sortie
4. Certains appareils sont dotés d'un raccord fileté pour la fixation du luminaire sur le support de montage. Si votre appareil est fourni avec un raccord fileté, visser le mamelon tours complets dans le support. Si votre appareil est fourni avec des vis de la machine et les écrous décoratifs, visser les vis de la machine dans le support de montage. Suivant fixer le support de montage à la boîte de sortie en utilisant les deux vis fournies avec la boîte de sortie, puis utilisez les écrous décoratifs pour fixer l'appareil à la surface.
5. Reliez le fil de mise à la terre vert ou nu au conducteur de mise à la terre du circuit d'alimentation et ensuite faire les connexions électriques.

#### Branchements électriques

6. Connectez le fil blanc (s) de l'appareil au fil blanc du circuit d'alimentation et connecter le fil noir du luminaire au fil noir du circuit d'alimentation. Si votre appareil est livré avec un cordon SPT, branchez le cordon moitié du SPT qui a une surface nervure au fil blanc du circuit d'alimentation. Connectez le bon moitié du fil (la moitié avec des marques) au fil noir du circuit d'alimentation. Pas de brins lâches ou des fils lâches doivent être présents.

#### Assemblée final

7. Répartir les épissures électriques de sorte que les fils noirs sont d'un côté de la boîte de sortie et les fils blancs sont de l'autre côté
8. Placez luminaire contre la surface de montage permettant le mamelon ou de machines vis filetées de passer à travers la plaque de couverture. Fixez avec écrou de fixation ou écrous borgnes. Ne dépassez pas le wattage recommandé montré près de la porte de la lampe.
9. Le cas échéant, fixer des nuances sur le montage.
10. Rétablir l'électricité et vérifier le fonctionnement de la nouvelle luminaire.

1. Barre transversale
2. Mallettes
3. Plaque de fixation
4. Boutons
5. E26 Ampoule 1\*60W

